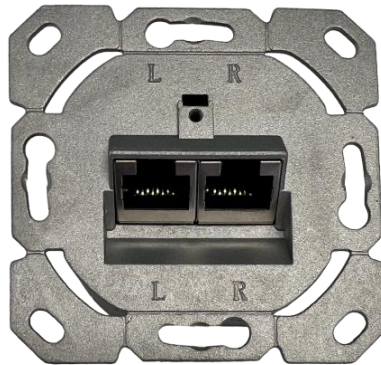


Datasheet

LUM ES 480 8/8 WH 2V

Lumberg RJ45 CAT 6A klasse UAE netwerkcontactdoos, schakelmateriaal compatibel, afgeschermd, inbouw, met front



De RJ45 CAT 6A-netwerkcontactdozen zijn schakelmateriaal compatibel met gangbare afdekking schakel materialen.

Gecertificeerd volgens CAT 6A ANSI/TIA 568 en ISO/IEC 11801, EN 50173

en bevat 2 afgeschermd RJ45 aansluitingen.

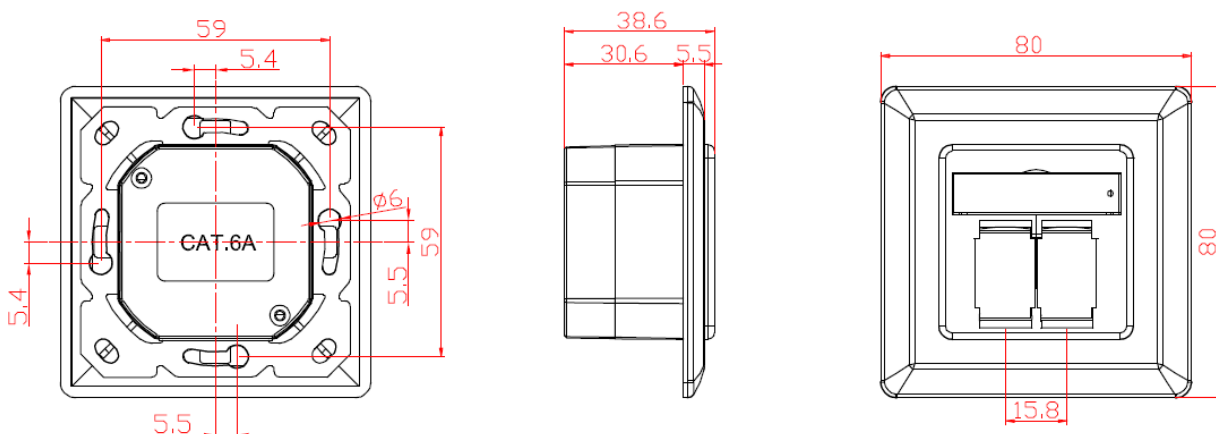
De kabelinstallatie vindt plaats via LSA-strips, kleur gecodeerd acc. EIA/TIA 568 A & B.

- Transmissie-eigenschap: Categorie 6A
- Toepassingsgebied: Tot 500 MHz, 10GBase-T
- Normen: ISO/IEC 11801 2nd Ed., EN 50173-1, EIA/TIA 568-C, 802.3af,802.3at PoE+

Algemene data	
Type van connector	2x RJ45 STP
Type van bevestiging	LSA volgens kleur EIA/TIA 568 A & B
Model	Volledige afscherming van RJ45-aansluiting met Montage LSA-strips volledig metaal behuizing
Categorie	CAT6 (Gigabit, 10/100/1000 Mbit/s)
Constructie	40°-hoekige RJ45 ingang voor minder belasting patchkabel
Temperatuur bereik	-20°C en +85°C
Centrale plaat	50 x 50 mm met geïntegreerde stofkapjes
Frame	80 x 80 mm
Ontwerp compatibel	UAE

Datasheet

Technische eigenschappen	
Materiaal behuizing	Gegoten metaal
RJ45 vrouwelijk materiaal	ABS UL 94V-0
RJ45 vrouwelijk contact	Vertind fosforbrons, 0,5 μ verguld contact
RJ45 afscherming	Vertind brons
LSA afsluitklem	Krone LSA+, UL 94V-2, verzinkt fosforbrons
Geleide plaat	FR4, UL 94V-0
Insteekkracht	30N max. (IEC 60603-7-5)
Retentiekraft	7,7 kg tussen aansluiting en stekker
Bedrijfstemperatuur	-20° C tot +70 °C (ISO/IEC 11801, EN 50173-1, ANSI/TIA/EIA 568 C)
Paringscycli vrouwelijk	> 750 volgens ISO/IEC 11801, IEC 60603-7-5
Klem	200 volgens ISO/IEC 11801, IEC 60603-7-5
IDC draadgrootte	23 - 26 AWG massieve en geslagen geleiders
Isolatieweerstand	> 500 MOhm
Contactweerstand	< 20 Milliohm
Tekening	



Bestel nummer

LUM ES 480 8/8 WH 2V

RJ45 CAT6A Outlet UAE White